

## GELNORM® – Geltimer Touch - Control Typ GTC-1

«all in one»

### 1 Kanal Steuer- und Regelgerät mit Temperaturmessung und Aufzeichnung



GTC-1 – die Steuerung für unseren GELNORM® – Geltimer mit integriertem Temperaturregler, Probe - Temperatur Messkanal, Datenspeicher auf USB und Touch Panel.

- Mit Speicher für 50 Versuchsmessungen
- max. 24 Stunden Messzeit pro Versuch
- Datenfiles im CSV Format
- Datenaustausch über USB-Stick
- Ersatzteilbibliothek mit Bildern
- Kompakte Bauform, einfache Bedienung
- Interessantes Preis- / Leistungsverhältnis



Der GTC-1 ist eine interessante Lösung hinsichtlich der Datenaufzeichnung, der kompakten Bauform und einfachen Bedienung.

Der GELNORM®- Geltimer GTC-1 ist ein Gerät zur Bestimmung der Gelierzeit von Reaktionsharzen in Anlehnung an die Normen DIN 16 945 Blatt 1, DIN 16 919, DIN EN ISO 9396 und DIN EN 14022 Verfahren 5. Die Bestimmung der Gelierzeit mit GELNORM®- Geltimer ist automatisch und unter standardisierten Bedingungen sehr einfach und mit einer ausserordentlich guten Reproduzierbarkeit an jedem beliebigen Reaktionsharz durchzuführen, wie z.B. an:

- Ungesättigten Polyesterharze
- Phenolharze
- Epoxidharze
- Polyurethanharze
- Acrylatharze
- Silikonharze

simple, safe and stable



# H S Laborbedarf A. Lange

Ernst-Abbe-Str. 21  
D 72770 Reutlingen

[www.hs-laborbedarf.de](http://www.hs-laborbedarf.de)  
[info@hs-laborbedarf.de](mailto:info@hs-laborbedarf.de)

tel. +49 7121 54008  
fax +49 7121 54000

## Gerätebeschreibung

Mit dem GELNORM®- Geltimer und dem GTC-1 können alle Einflüsse auf die Gelierzeit von Reaktionsharzen, wie Art und Menge von Härtern, Beschleunigern, Inhibitoren, Füllstoffen, Pigmenten sowie Temperatur und Feuchtigkeit untersucht werden. Das Gerät ist äusserst einfach zu bedienen und arbeitet wartungsfrei. Beim Erreichen des Gelierpunktes wird das Reagenzglas mit der Harzmischung mit dem Mess-Stempel durch den Hubvorgang hochgezogen und ein berührungsloser Kontakt stoppt die nach dem Beginn der Prüfung gestartete Zeitmessung. Die Proben temperatur kann mitgemessen werden. Dabei können exotherme Reaktionen in Bezug auf die Maximum Temperatur untersucht werden.

Alle Zusatzgeräte Geräte wie der Gelnorm® Geltimer, der Heizblock GT und das Thermoelement für die Proben temperatur Messung sind anschliessbar. Wegen der internationalen Anwendung wurde sehr viel Wert auf eine einfache Bedienung gelegt. Auf vielseitigen Wunsch unserer langjährigen Kundschaft ist die Messdaten-Erfassung schon im Grundgerät integriert. Die Testdaten werden im GTC-1 erfasst und bei Bedarf können die ausgewählten Testmessungen auf den USB Stick übertragen um in Microsoft Excel weiter verarbeitet zu werden

## Ausgangspunkt

Von diesem Bildschirm aus wird das Gerät auf sehr einfache Art und Weise eingestellt und bedient.





# H S Laborbedarf A. Lange

Ernst-Abbe-Str. 21  
D 72770 Reutlingen

[www.hs-laborbedarf.de](http://www.hs-laborbedarf.de)  
[info@hs-laborbedarf.de](mailto:info@hs-laborbedarf.de)

tel. +49 7121 54008  
fax +49 7121 54000

## System Einstellungen

### Temperatur Probe

Die Temperaturmessung in der Probe, mittels Thermoelement Typ K kann hier aktiviert werden. Der gemessene Wert kann mit einem kalibrierten Referenz Temperatur System justiert und kalibriert werden. Die gemessenen Werte werden im Chart dargestellt und im File gespeichert. Wenn eine Messung ohne Temperaturmessung in der Probe realisiert wird, also Temperatur Probe auf off ist, so wird die Schreiberlinie auf 0°C gesetzt.

### Temperatur Controller

Bei Bedarf kann diese Funktion aktiviert werden. In der Rückwand vom GTC-1 ist ein Anschluss für die elektrische Heizung Art. Nr. 200.16.41. Über SV wird der gewünschte Sollwert eingestellt. Die Temperatur Regelung kann ebenfalls justiert und kalibriert werden.

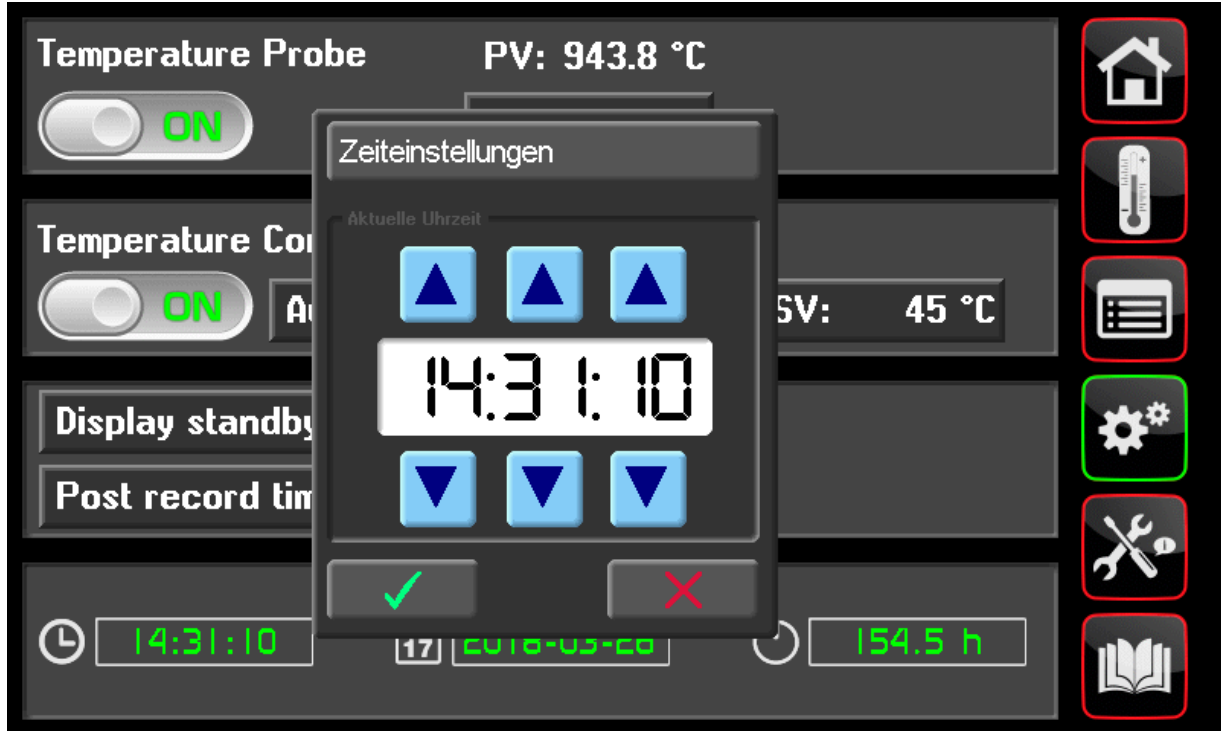
### Display standby

Nach Ablauf der eingestellten Zeit schaltet das Panel die Hintergrundbeleuchtung aus. Dies erhöht die Lebensdauer der Hintergrund Beleuchtung und spart Energie. Während der Messung ist die Abschaltung der Hintergrund Beleuchtung nicht aktiv.

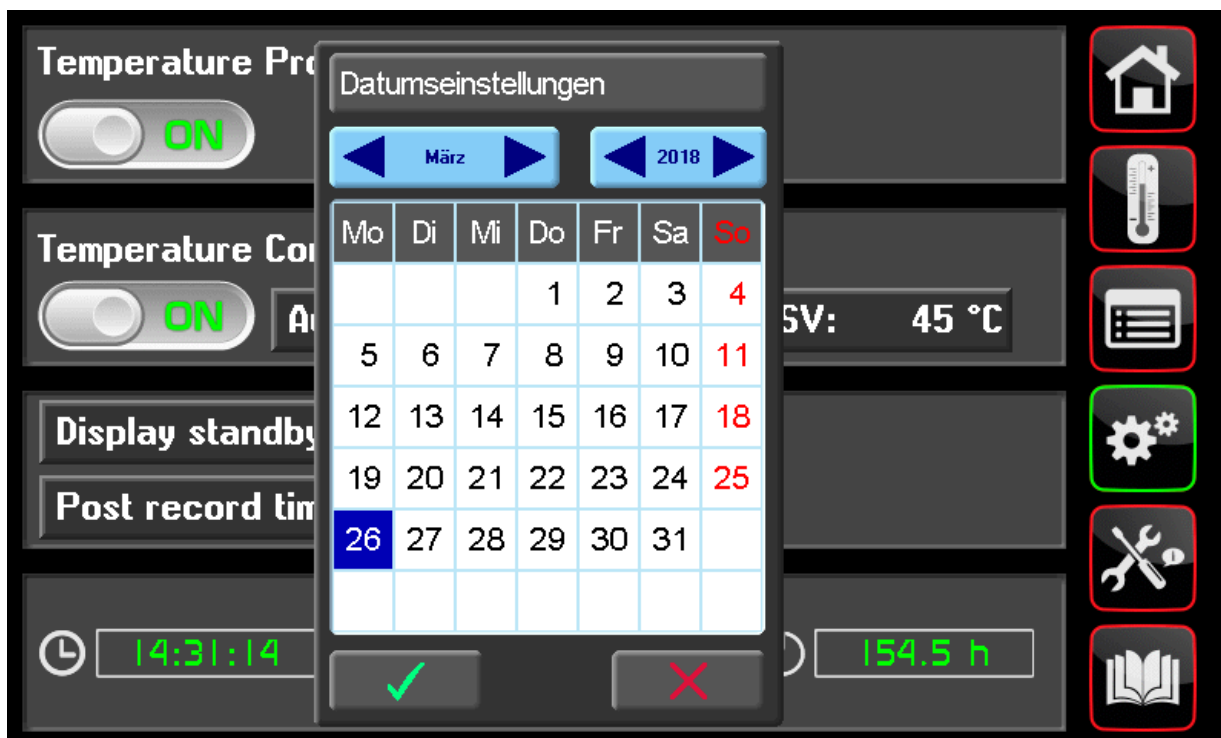
### Post record time

Aufzeichnungszeit nach dem Erreichen vom Gelpunkt. Bei exothermen Messungen kann der Temperaturverlauf sehr wichtig oder interessant sein.

Zeit einstellen



Datum einstellen





# H S Laborbedarf A. Lange

Ernst-Abbe-Str. 21  
D 72770 Reutlingen

[www.hs-laborbedarf.de](http://www.hs-laborbedarf.de)  
[info@hs-laborbedarf.de](mailto:info@hs-laborbedarf.de)

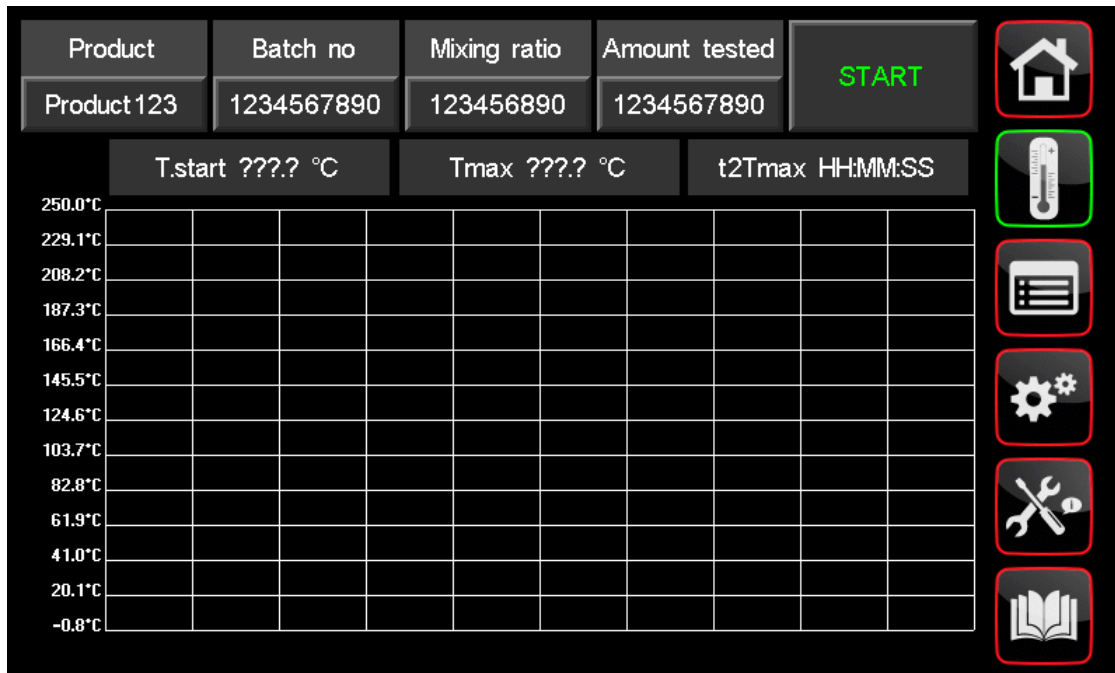
tel. +49 7121 54008  
fax +49 7121 54000

## Messung

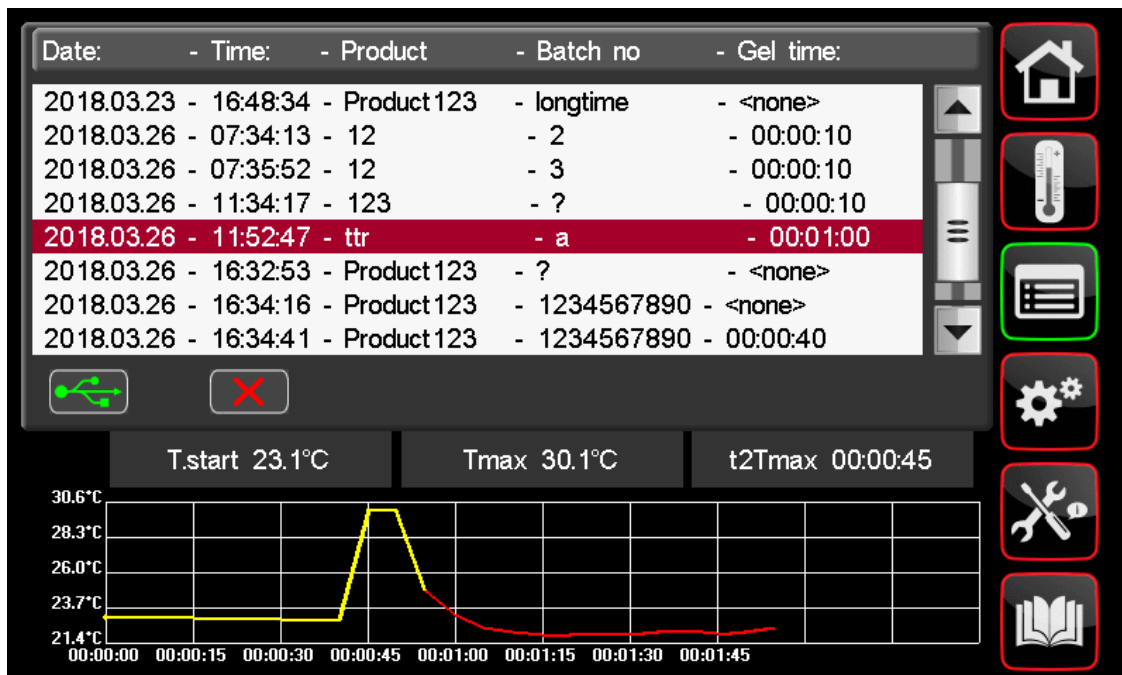
Testdaten der Probe eingeben

Wenn die Heizung bereit ist, wird der Start Taster grün und der Test kann ausgeführt werden. Ohne Heizung ist die Start Taste sofort aktiv. Nach dem Erreichen vom Gelpunkt wird die Temperaturlinie rot. Die maximale Messzeit pro Versuch ist 24 Stunden.

## Onlinedarstellung



Daten auf den USB-Stick übertragen

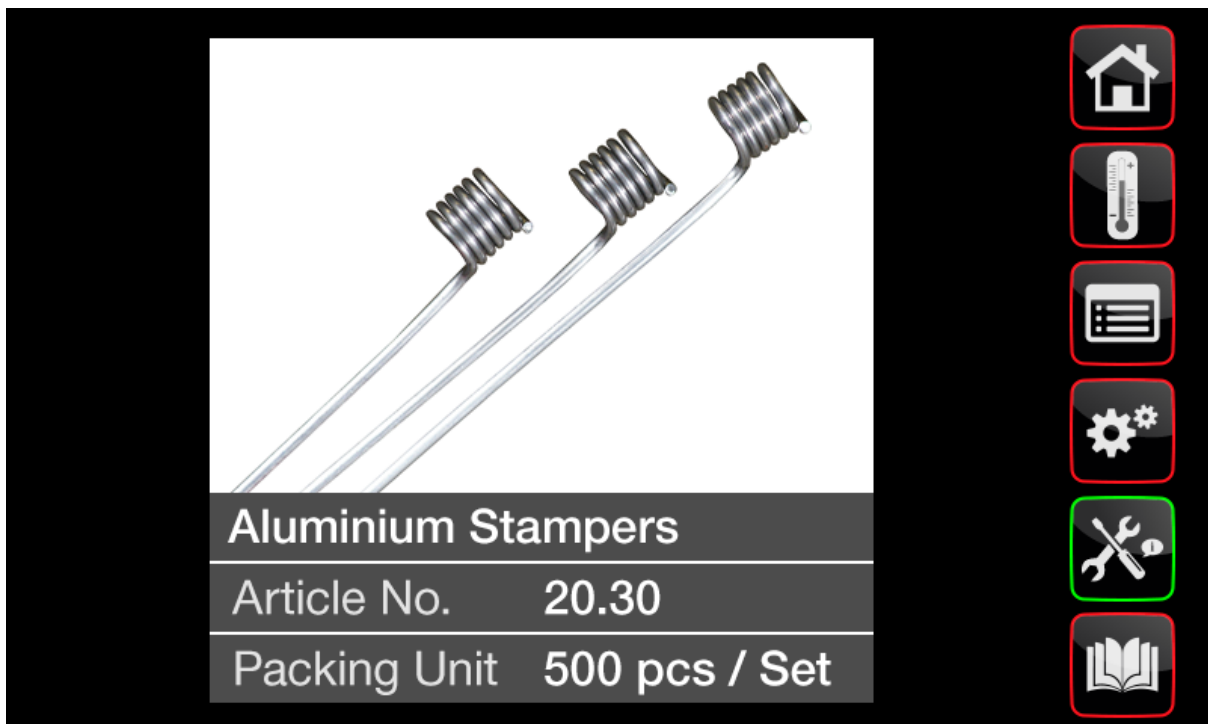


Die wichtigsten Ersatzteile sind bildlich aufgeführt. So entstehen keine Verwechslungen beim Ersatz- und Verschleissteile bestellen.

## Ersatzteile Übersicht



## Ersatzteile Details, mit Bestellnummer und Mengenangabe



## Gehäuse, Konzept und Ziel

Das sehr robuste Gehäuse mit der Pultform wurde für eine im Sitzen oder Stehen ausgeführte Bedienung entwickelt. Der eingebaute resistive Touchpanel hat mit 800 x 480 Pixel eine optimale Auflösung mit einem grossen Sichtwinkel. Die Bedienung kann mit dem Finger, angezogenem Handschuh oder einem Stift realisiert werden. Zum Schutz kann eine Kunststoffolie auf den Touchpanel montiert werden. Die sehr kleine Leistungsaufnahme von 6 W für den Touchpanel kann mit der einstellbaren Hintergrundbeleuchtungszeit auf 3 W reduziert werden.

Seitenteile: Aluminium, geschliffen, 3 mm dick

Deckel und Boden: 1,5mm rostfreies Stahlblech gebürstet



## TECHNISCHE DATEN

Speisung 115 VAC oder 240 VAC, 50 / 60 Hz (intern umschaltbar)  
Leistungsaufnahme 10 W ohne Heizung, 600 W mit Heizung

Anschlüsse für:

Geltimer (200.20.18)	8 Pol M12 Stecker
Heizblock GT (200.16.41)	7 Pol Netzstecker und 5 Pol Sensorstecker
Probe Temperatur (20.32)	Thermoelement Typ K mit Thermostecker nach IEC 584
USB	Anschluss für den USB-Stick für die Datenübertragung

## Touch Panel

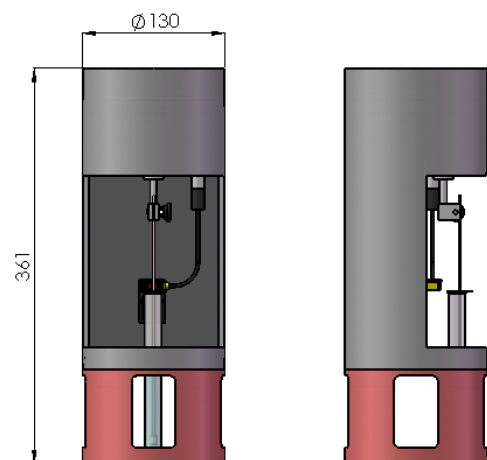
LCD-Typ TFT LCD, WVGA 800 x 480, Touchscreen 4 Wire, resistive, kompaktes, handliches Bedien- und Steuerungsgerät mit Touchscreen, Rechnerplatine, Touchscreen und Software sind optimal aufeinander abgestimmt, kurze Bootzeit: nur ca. 4 Sekunden, geringer Stromverbrauch (6.0 Watt typisch), reaktionsschnell, Konzept auf Langzeitverfügbarkeit ausgerichtet, Uhr/Datum Hardware-Uhr, batteriegestützt, Batterie RTC Clock Li-Batterie CR2032, 3V, 235mAh, 10 Jahre Gangreserve,

## Systemaufbau

- Geltimer 200.20.18
- Elektrischer Heizblock GT für 16 x 160 mm Reagenzgläser, 200.16.41
- Thermoelement für die Messung der Probentemperatur, 20.32

## Technische Daten Messkopf mit optischem Sensor 200.20.18

Hubzyklus	10 sec (andere Hubzyklen sind auf Anfrage möglich)
Dimensionen	Ø 130mm, H = 361mm
Gewicht	~ 2.5 kg
Material	Aluminium eloxiert
Umgebungstemperaturen	-30 °C... 50 °C
Speisung	24 VAC
Anschlusskabel	1 Meter



## Varianten der Geltimer Messköpfe

- 1 Messkopf mit elektrischer Heizung
- 2 Standard - Modell
- 3 Messkopf für Wasser- / Ölbad



1



2



3



## Elektrische Heizung für die Probe, Heizblock GT (Standard) Art. No 200.16.41

Die im GTC-1 integrierte Temperatursteuerung regelt die Heizblock Temperatur für die Probe im 16mm Reagenzglas. Um eine hohe Betriebssicherheit zu gewährleisten, schaltet der Regler bei einer Istwert Überschreitung die Speisung für die Heizung aus. In der Heizung ist ein unabhängiger Sicherheitsbegrenzer eingebaut, welcher bei 270 °C ausschaltet. Dieser Heizblock kann als Option später jederzeit am Geltimer eingebaut und am GTC-1 angeschlossen werden.

Sicherheiten:

- Überschreiten Regler Alarmtemperatur, Sollwert +10 °C
- Sicherheitstemperatur-Begrenzer, bei 270 °C
- Kurzschluss des Fühlers
- Unterbruch des Fühlers
- Temperaturbereich 30°C...200°C, auf Anfrage bis 250°C



Im GTC-1 kann die Heizung aktiviert werden. Der Sollwert kann im Bereich von 30°C...200°C vorgegeben werden. Die Freigabe für die Messung erfolgt erst, wenn der Sollwert erreicht wurde. Die Heizung kann mit einem Istwert Offset justiert und kalibriert werden.

## Thermostatisierung

Voraussetzung für genaue und reproduzierbare Messwerte ist eine präzise Thermostatisierung der Probe. Beim Wasser- oder Öl- Bad muss die Auftriebskraft von der eingetauchten Probe berücksichtigt werden!

### Thermostatbad mit Silikon Öl, 30 °C ... 150 °C

Durch das Eintauchen der einzelnen Messköpfe mit dem Probenteil in ein Thermostatbad (das Thermostatbad wird mit einer speziellen Halterung mit Abdeckung mitgeliefert) können die Messungen bei exakt definierten Temperaturen durchgeführt werden. Die Menge der Temperierflüssigkeit im Thermostatisierbad ist dabei so zu bemessen, dass der Flüssigkeitsspiegel mindestens 1 cm höher ist wie der Füllstand des Reaktionsharzes im Reagenzglas.



### Beachten Sie, dass die Auftriebskräfte die Messung verfälschen!

Es muss ein ausgleichendes Gewicht am Reagenzglas angebracht werden.

Hinweis:

Gemäss DIN EN ISO 9396 benötigt die Verwendung mit dem Bad ein Auflagegewicht von 10g für Flüssigharze und 20g für Fest- bzw. Pulverharze.



# H S Laborbedarf A. Lange

Ernst-Abbe-Str. 21  
D 72770 Reutlingen

[www.hs-laborbedarf.de](http://www.hs-laborbedarf.de)  
[info@hs-laborbedarf.de](mailto:info@hs-laborbedarf.de)

tel. +49 7121 54008  
fax +49 7121 54000

## Elektrische Daten vom GTC-1

### Elektrische Angaben

Speisung	115VAC / 230 VAC, 50 / 60 Hz (intern umschaltbar)
Leistungsaufnahme	20 VA, mit Heizung 650 VA
Anschluss Heizblock GT	7 Pol, N, P, PE und Pt100 2 Leiter, Steckertyp Binder
Hauptschalter	hinten am Gerät
Sicherungen	2 Stück, F 3.15A L 250 VAC
Konformität	EMV 2014/30/EU, EN 61010-1:2010, EN 61010-2-010: 2014, EN 61326-1:2013
USB Speicher	USB 2.0, Stecker Typ B
Anschluss Geltimer	M12 8 Pol, 24 VAC, 10 VA

### Temperatur Regelung für den elektrischen Heizblock GT

Istwert (Pt100):	Bereich: 0,0 °C ... 250,0 °C, justier- und kalibrierbar
Genauigkeit:	± 0,3% des Skalenbereichs ± 1 Digit
Sollwert:	Bereich: 30,0 °C ... 200,0 °C (auf Bestellung bis 250°C)
Auflösung:	0,1 K
Last-Ausgang	Leistung max. – ohmsche Last: maximal 600 W Selbstoptimierung

### Temperatur Messung für die Probe

Sensor	Thermoelement Typ K (Ni-CrNi), EN 60 584
Anschluss	Mini Thermostecker Typ K, EN 60 584
Bereich	0,0 °C ... 300,0 °C
Genauigkeit	± 1,5°C inklusive Kaltstellen Kompensation Justier- und kalibrierbar

### Zeit

Messgenauigkeit	bis 10 Stunden, ± 2 Sekunden Bis 24 Stunden ± 3 Sekunden
-----------------	-------------------------------------------------------------

### Messkopf mit optischem Sensor

Motor	24 VAC, 50 / 60 Hz, 6 rpm
Schalter	optischem Schalter, Standard!
Proben temperatur	Thermoelement Typ K für den Einbau ins Reagenzglas zur Probe
Hub	25mm, 10 Sekunden für eine Auf- und Ab- Bewegung



# H S Laborbedarf A. Lange

Ernst-Abbe-Str. 21  
D 72770 Reutlingen

[www.hs-laborbedarf.de](http://www.hs-laborbedarf.de)  
[info@hs-laborbedarf.de](mailto:info@hs-laborbedarf.de)

tel. +49 7121 54008  
fax +49 7121 54000

## Bestellcode, Artikelnummern

### GELNORM® - Geltimer für 1 Messkanal:

1 Stück	Steuergerät GTC-1 Netzkabel und USB-Stick	200.80.01
1 Stück	Messkopf mit optischem Sensor	200.20.18

## Optionen

### Elektrische Heizung

Heizblock GT für Ø 16 mm Reagenzgläser	200.16.41
Heizblock GT für Ø 20 mm Reagenzgläser	200.20.41

Thermoelement Typ K, 5 Meter, anschlussfertig, für die Probe Temperaturmessung	20.32
--------------------------------------------------------------------------------	-------

### Thermostat Bad

Thermostatbad für 1 Messkopf (ohne Thermoöl)	20.50
Mit Halterung und Abdeckung für das Thermostatbad	20.50HC

## Verbrauchsmaterial

Aluminiumstempel 1 x 235 mm, Packung mit 500 Stück,	20.30
Stempel aus Stahl (für aggressive Medien), D = 1 mm x 235 mm, Packung mit 500 Stück	20.36
Reagenzgläser 16 x 160 mm, Packung mit 100 Stück	20.55
PE Schaumstoff Ringe, Set à 10 Stück	80.50
Halter für Alustempel, 3 Stück	20.48
Folien für den Touch Panel, Set mit 10 Stück.	80.40
Thermoelement Typ K, 5 Meter, anschlussfertig	20.32

---

**Unsere Gelnorm® Geräte werden mit einem Werkskalibrier-Zertifikat ausgeliefert.**  
Unsere Referenzmessgeräte haben ein international anerkanntes SCS Kalibrierzertifikat.

---



Gelzeit-Messung  
GTC-1\_db\_d\_V22



Temperatur-Messung



Temperatur-Regelung



Geltimer